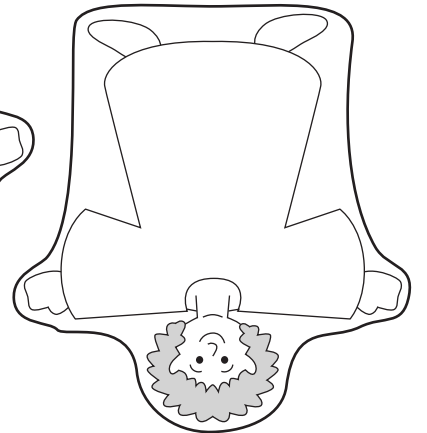
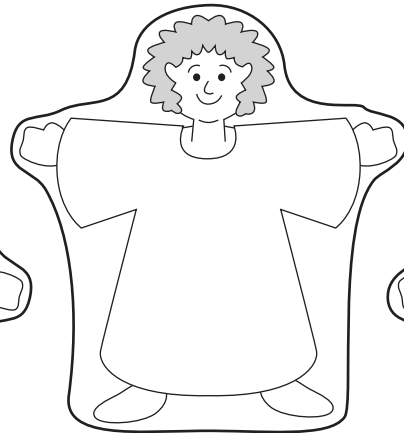
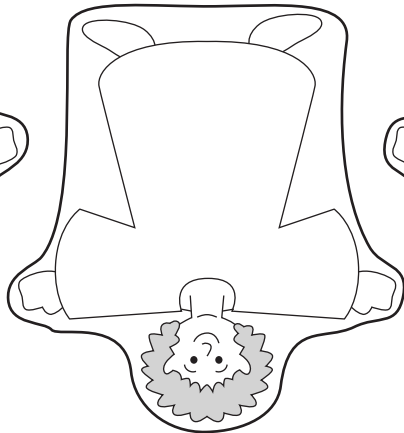
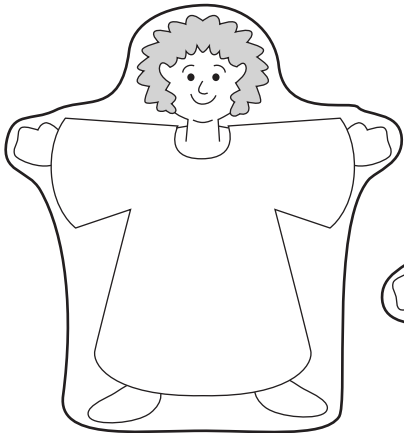
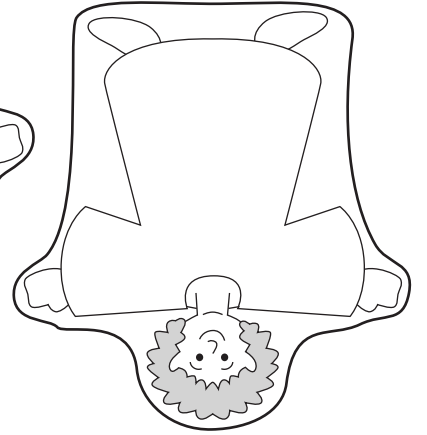
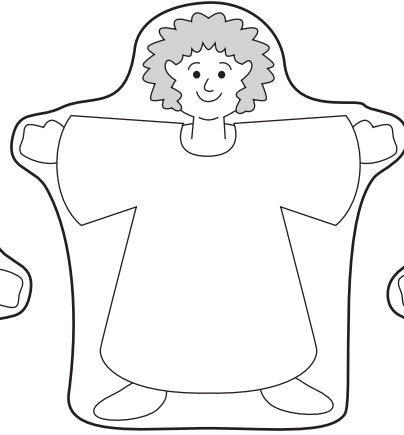
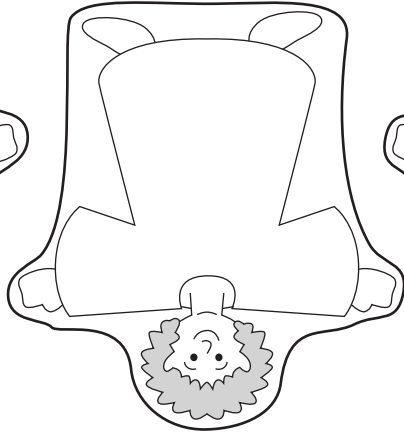
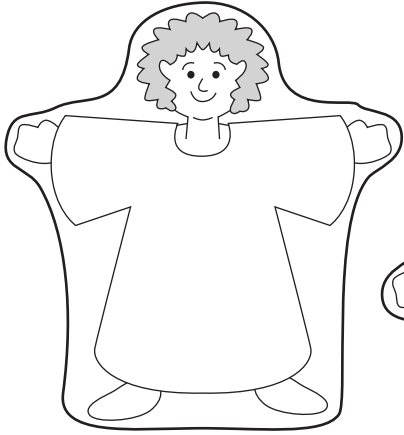
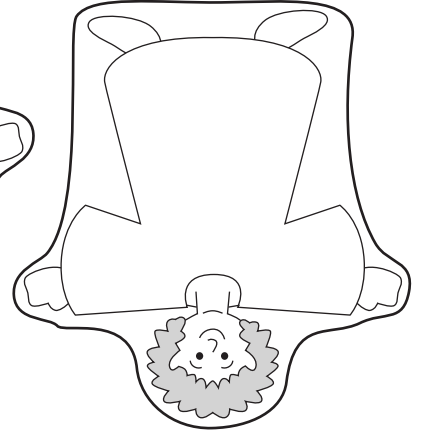
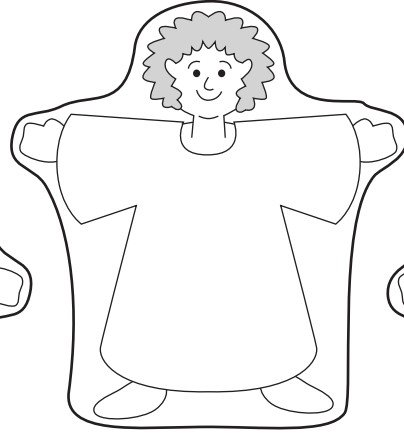
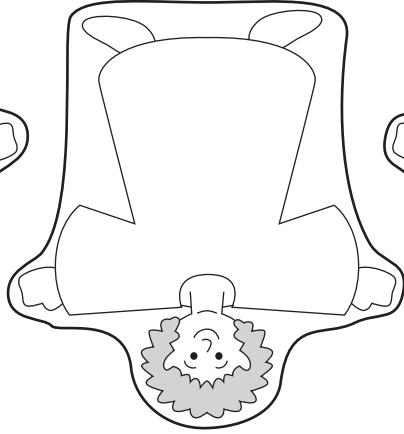
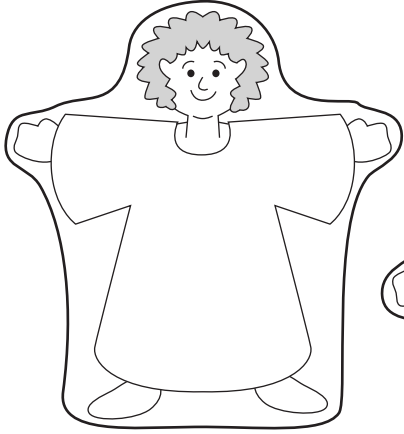
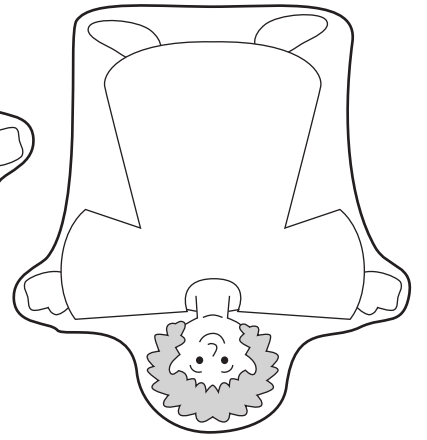
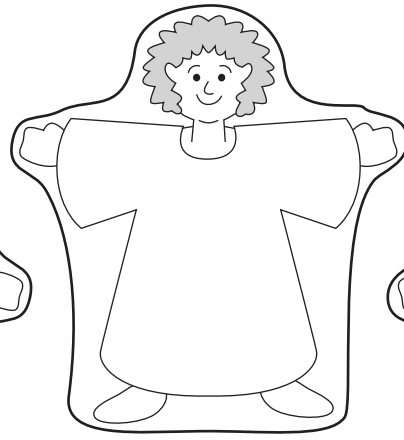
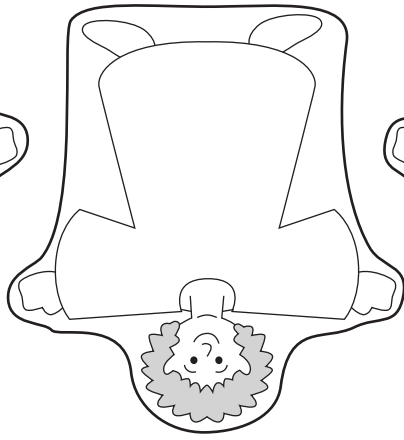
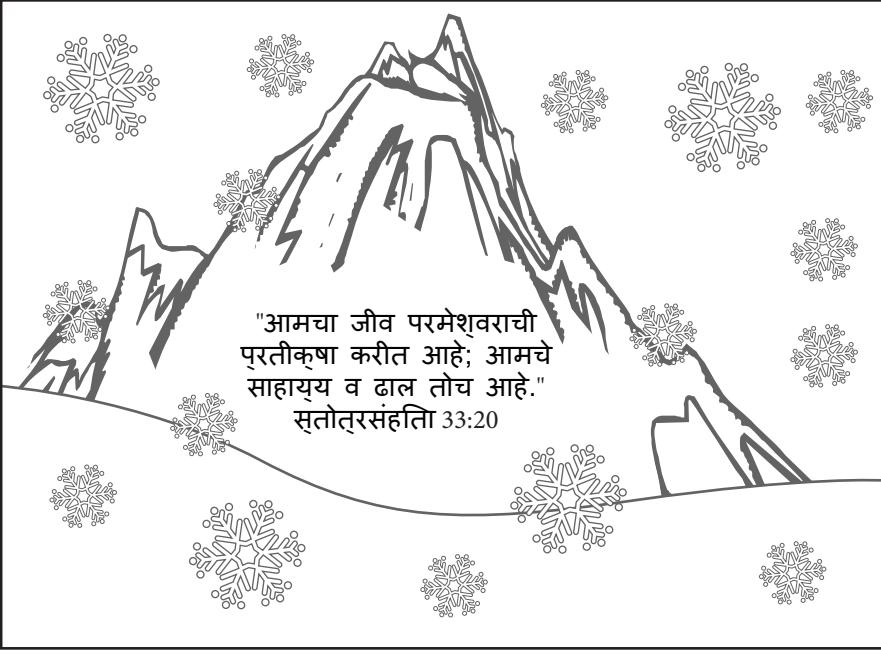


"तू आपल्या अगदी मनापासून परमेश्वरावर भाव ठेव, आपल्याच बुद्धीवर अवलंबून राहू नकोस; तू आपल्या सर्व मार्गांत त्याचा आदर कर, म्हणजे तो तुझा मार्गदर्शक होईल." नीतिसूत्रे ३:५-६

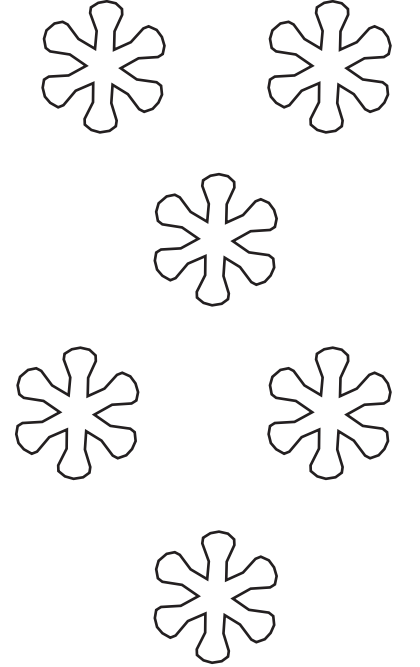
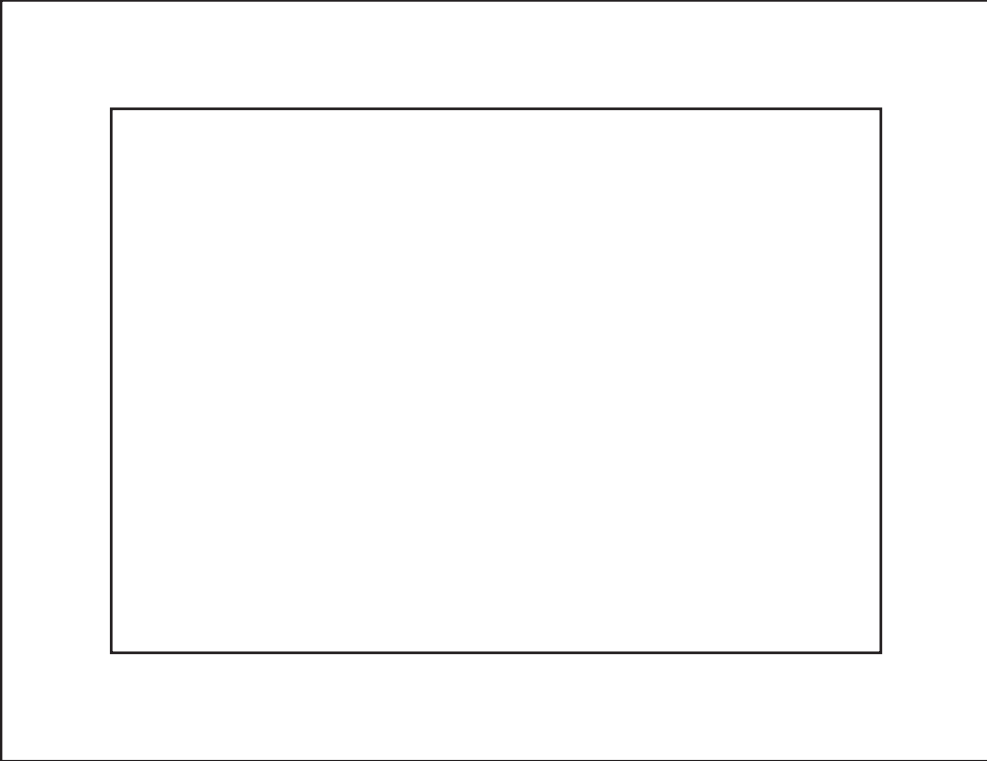
"तू आपल्या अगदी मनापासून परमेश्वरावर भाव ठेव, आपल्याच बुद्धीवर अवलंबून राहू नकोस; तू आपल्या सर्व मार्गांत त्याचा आदर कर, म्हणजे तो तुझा मार्गदर्शक होईल." नीतिसूत्रे ३:५-६

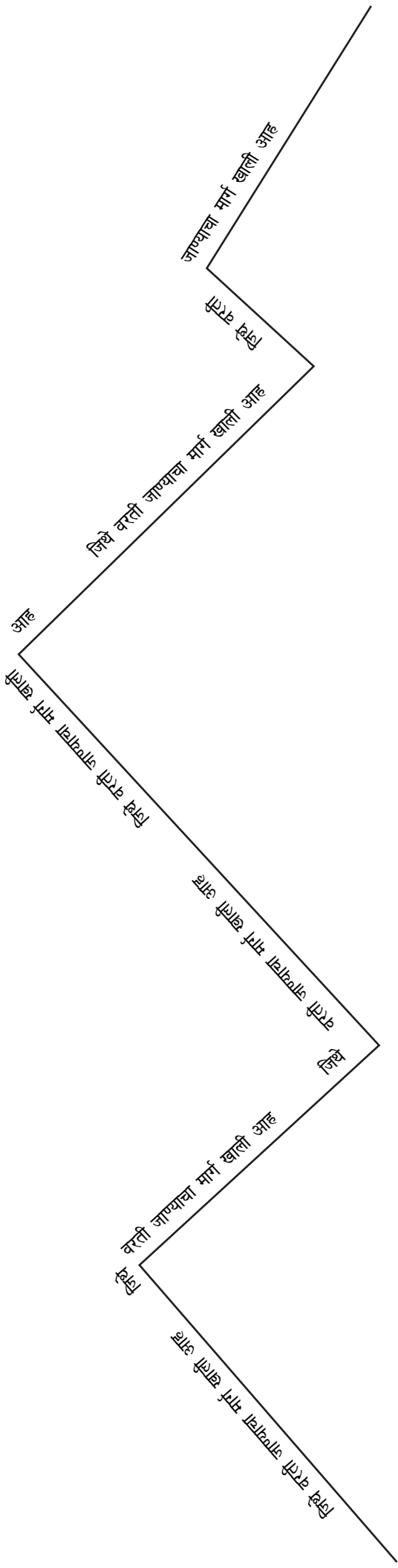
दिवस २





लक्ष्म, कुटल्याही
सीमे सिवाय





“ज्याने आपला जीव राखला तो त्याला
गमावील, आणि ज्याने माझ्याकरता
आपला जीव गमावला तो त्याला
राखील.”

मत्तय 10:39

